

## 英国 BRAUER 气动旋转夹钳

### Pneumatic Swing Clamps

#### BRAUER 气动旋转夹钳的特点:

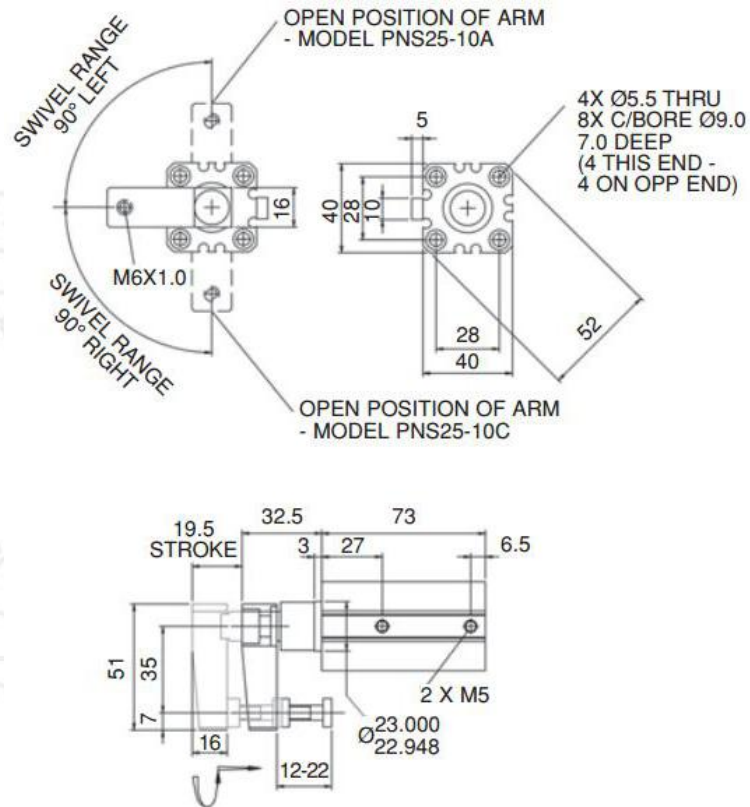
工件上方旋转 90 度;  
 夹持力 20daN-280daN(200N -2800N)  
 夹紧行程 10mm-20mm  
 运行压力 2-10Bar

#### BRAUER 气动旋转夹钳结构种类及型号:

气动旋转夹钳	PNS25-10A, PNS25-10C, PNS32-10A, PNS32-10C, PNS40-20A, PNS40-20C, PNS50-20A, PNS50-20C, PNS63-20A, PNS63-20C
--------	--

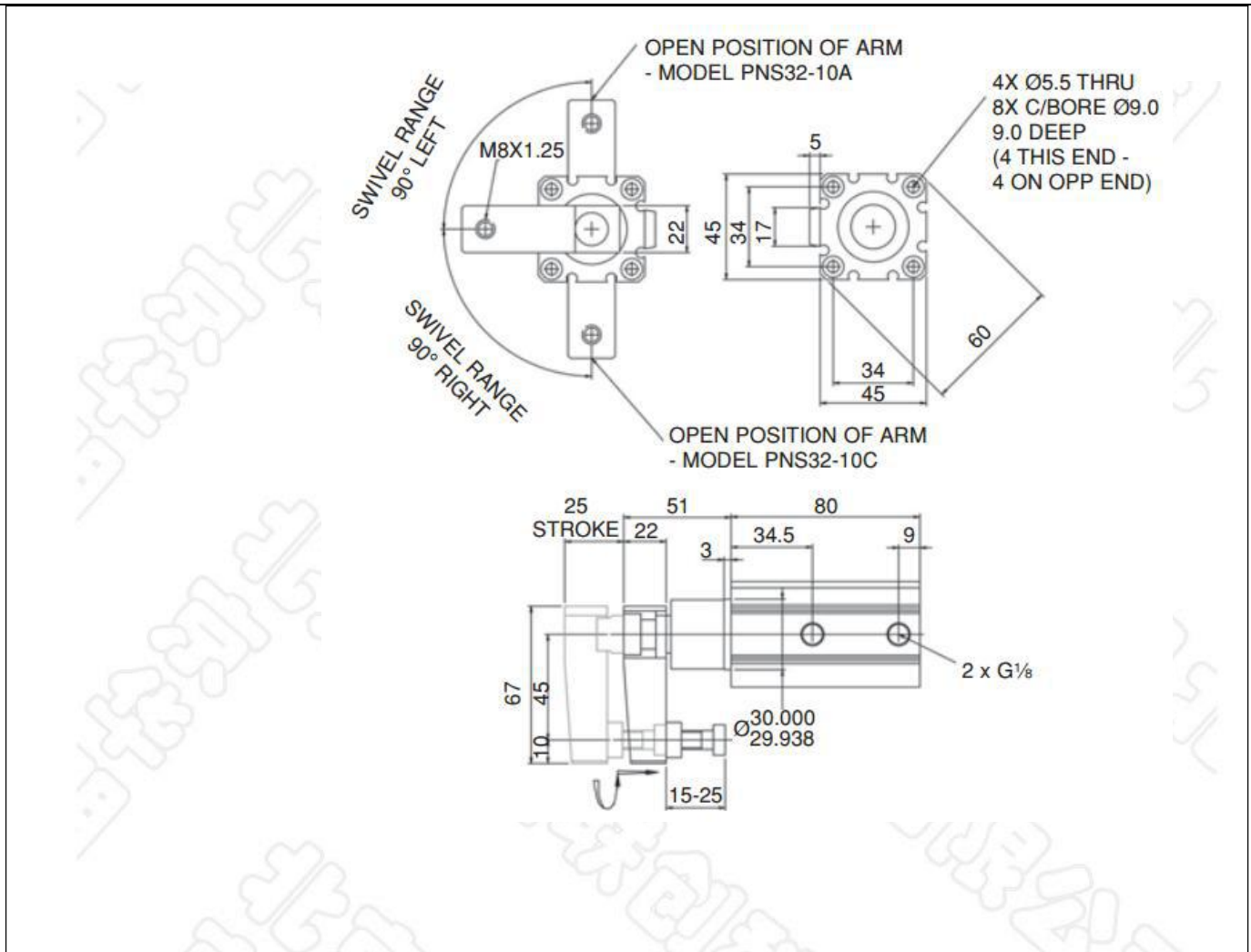
#### BRAUER 气动垂直夹钳具体尺寸及参数如下:

型号	PNS25-10C (顺时针) PNS25-10A (逆时针)	
最大夹持力	20daN (200N)	
气压范围	2-10Bar	
旋转行程	9.5mm	
夹紧行程	10mm	
气缸单行程耗气量	0.012L	
重量	0.32Kg	
配套	压把, 压头及螺丝	
选配	SK/8 行程感应器	



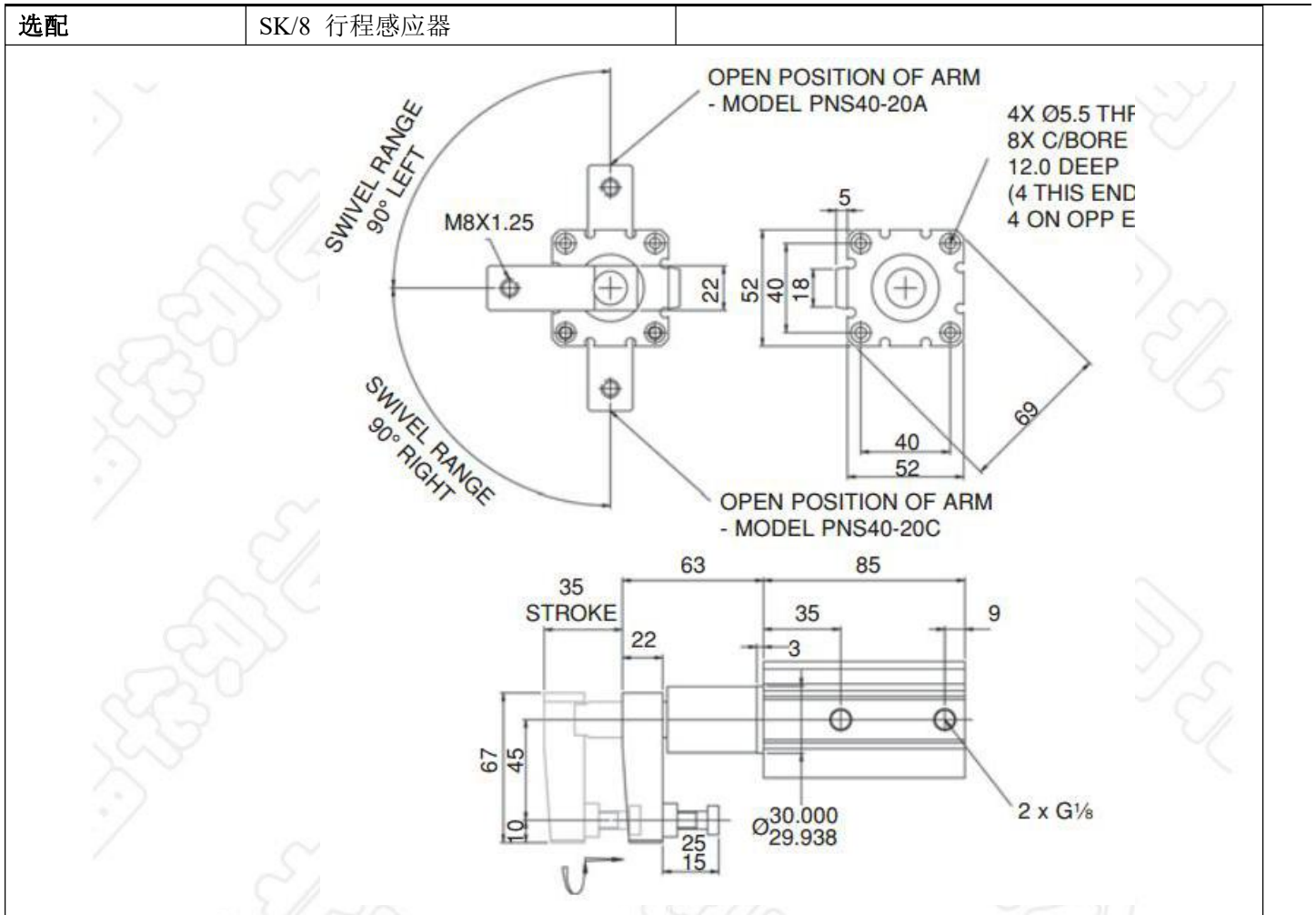
型号	PNS32-10C (顺时针) PNS32-10A (逆时针)
最大夹持力	60daN (600N)
气压范围	2-10Bar
旋转行程	15mm
夹紧行程	10mm
气缸单行程耗气量	0.035L
重量	0.7Kg
配套	压把, 压头及螺丝
选配	SK/8 行程感应器





型号	PNS40-20C (顺时针) PNS40-20A (逆时针)
最大夹持力	105daN (1050N)
气压范围	2-10Bar
旋转行程	15mm
夹紧行程	20mm
气缸单行程耗气量	0.06L
重量	0.84Kg
配套	压把, 压头及螺丝



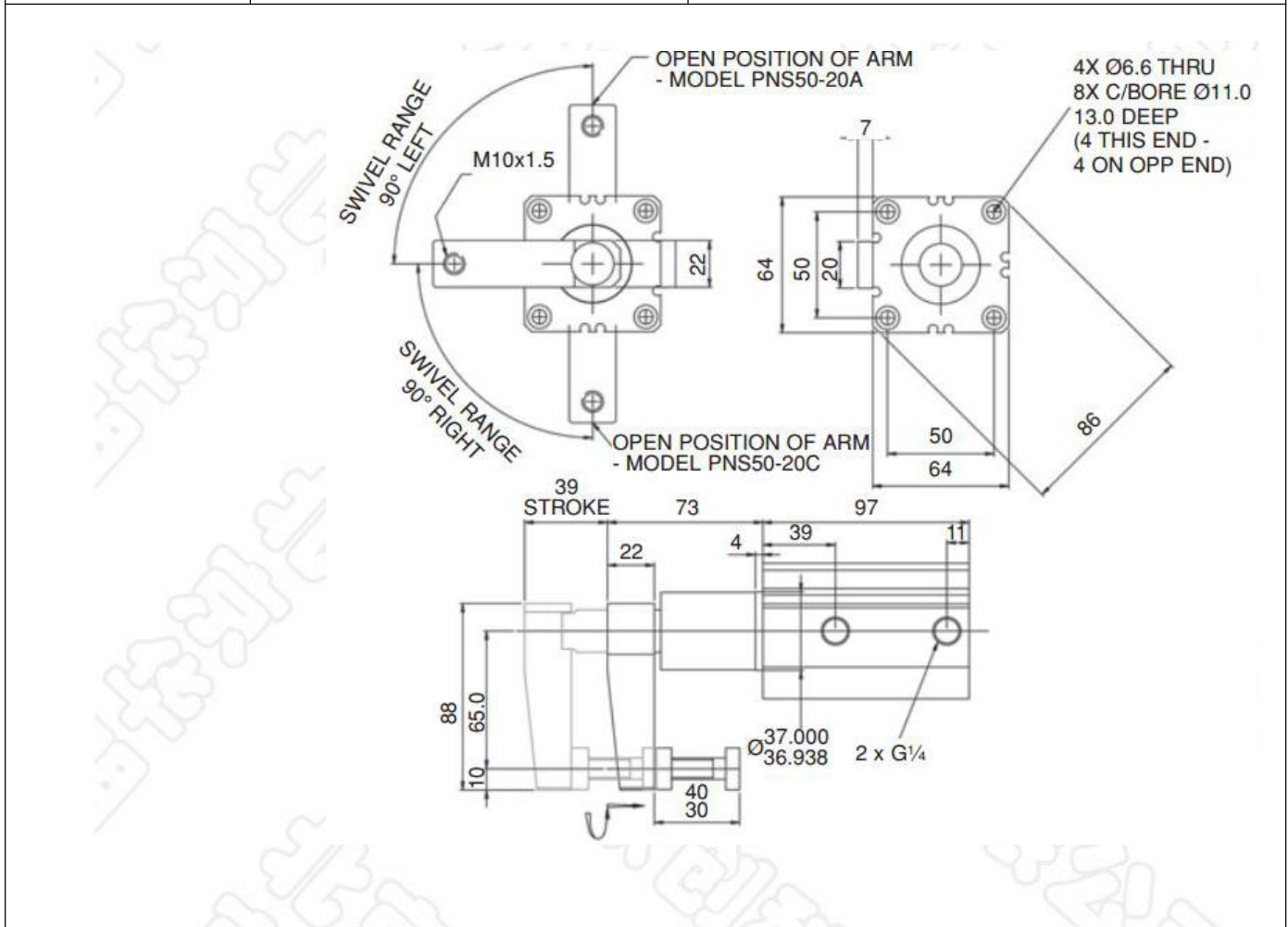


型号	PNS50-20C (顺时针) PNS50-20A (逆时针)	
最大夹持力	160 daN (1600N)	
气压范围	2-10Bar	
旋转行程	19mm	
夹紧行程	20mm	
气缸单行程耗气量	0.14L	
重量	1.45 Kg	
配套	压把, 压头及螺丝	



选配

SK/8 行程感应器



型号	PNS63-20C (顺时针) PNS63-20A (逆时针)	
最大夹持力	280 daN (2800N)	
气压范围	2-10Bar	
旋转行程	19mm	
夹紧行程	20mm	
气缸单行程耗气量	0.24L	
重量	1.87 Kg	
配套	压把, 压头及螺丝	



选配

SK/12 行程感应器

